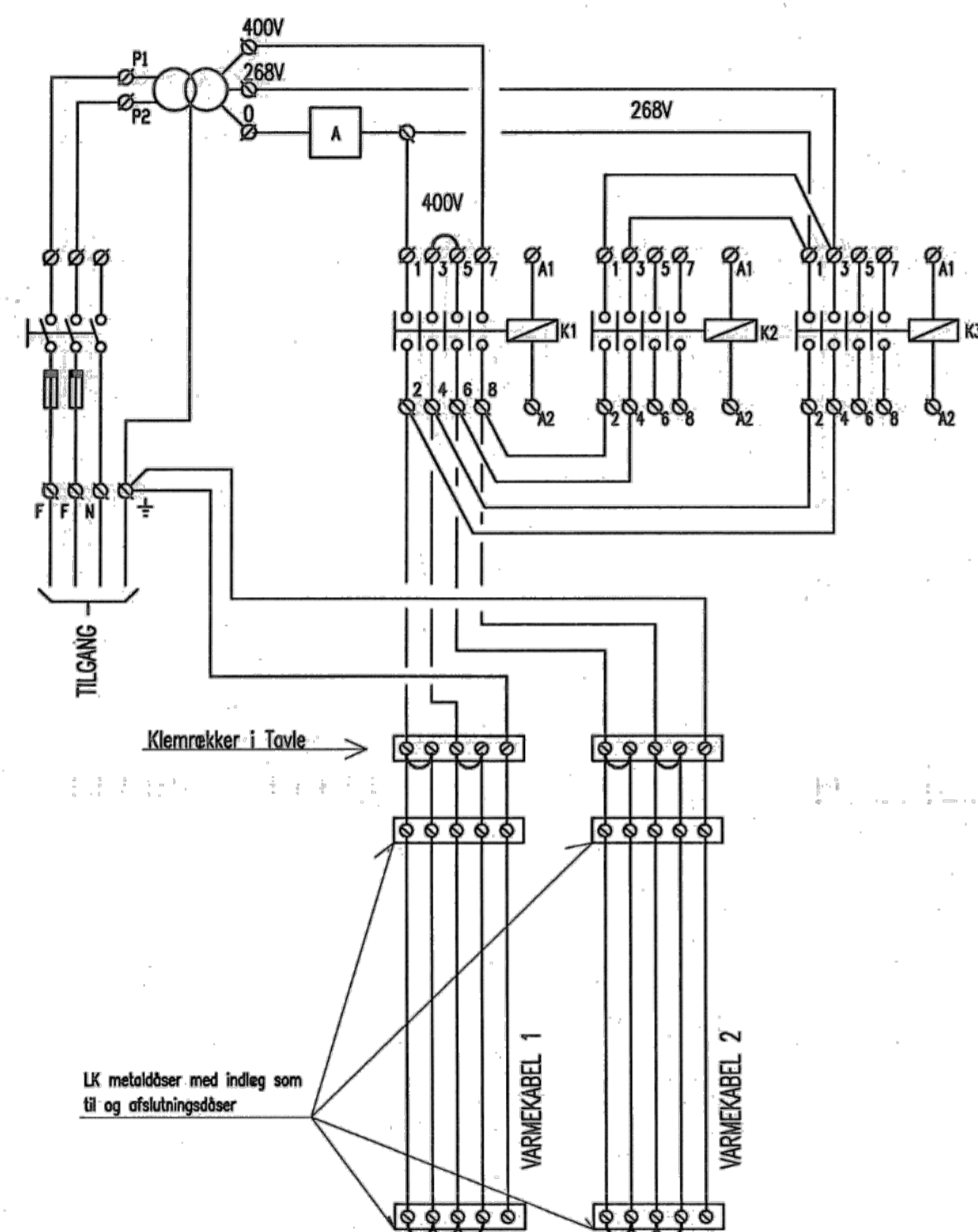


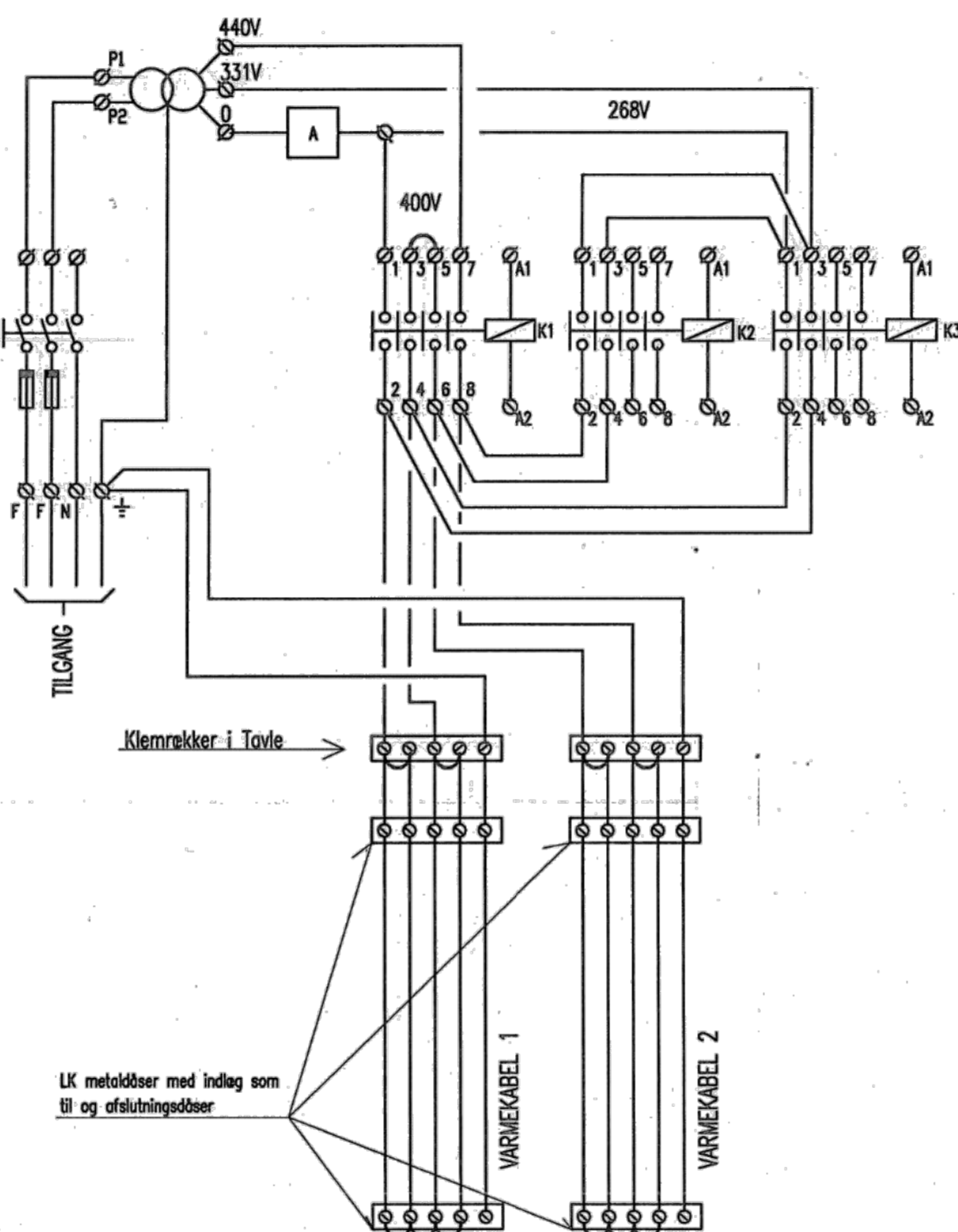
ELFROSTSIKRINGSANLÆG 1



VARMEKABELTYPE : DMIG MESSING  
 VARMEKABELLÆNGDE 1 : 150 m  
 VARMEKABELLÆNGDE 2 : 150 m  
 1/1 EFFEKT : 14,5 W/m  
 1/2 EFFEKT : 8,1  
 KØBLING : 7  
 STRØMBEGRENSER : ESB 140/201

TRANSFORMERTYPE : T72-27679  
 SEK SPÆNDING 1 : 268V  
 SEK SPÆNDING 2 : 400 V  
 SEK. STRØM 1 : 8,1 AMPERE  
 SEK. STRØM 2 : 6,1 AMPERE  
 PRIMER STRØM 1 : 5,4 AMPERE  
 PRIMER STRØM 2 : 6,1 AMPERE

ELFROSTSIKRINGSANLÆG 2



VARMEKABELTYPE : DMIG MESSING  
 VARMEKABELLÆNGDE 1 : 170 m  
 VARMEKABELLÆNGDE 2 : 170 m  
 1/1 EFFEKT : 15,2 W/m  
 1/2 EFFEKT : 8,1  
 KØBLING : 7  
 STRØMBEGRENSER : ESB 140/201

TRANSFORMERTYPE : Special transformer  
 SEK SPÆNDING 1 : 311V  
 SEK SPÆNDING 2 : 440 V  
 SEK. STRØM 1 : 8,3 AMPERE  
 SEK. STRØM 2 : 5,9 AMPERE  
 PRIMER STRØM 1 : 6,5 AMPERE  
 PRIMER STRØM 2 : 6,5 AMPERE

E.24.b

Korrektion:	UDF. AF:	DATE:
m		
l		
k		
j		
i		
h		
g		
f		
e		
d		
c		
b	Ændring af kobling for anlæg 1, og længde af transformator og sekund for anlæg 2	JPP/OL 10.09.1997

TEGNESTUEN

**Mittarfgarfi**  
 Grønlands Lufthavnsvæsen  
 Anlægsorganisationen

Postboks 1072  
 3900 Nuuk  
 Telefon 2 62 50  
 Telefax 2 68 05

Projekt: \* 7 nye regionale lufthavne

EMNE: AASIAAT LUFTHAVNSBANE, Elarbejder  
 Koblingsdiagram for elfrostsikringsanlæg for afløb i terræn

TEGN. NR. 10.504 E.24.b

UDF. AF: JPP  
 KONT. AF: OL  
 GODK. AF: OL

ELRÅDGIVER: SARFAA INGENIØR SUNDHUSLIVET  
 POSTBOKS 561, 3900 NUUK

TLF: 2 15 70  
 FAX: 2 44 70

EKSISTERENDE TAVLETEGNINGER, 1:~:

Rev.	Betegnelse/revision	Dato	Udført/Tegn	Kontrol	Godkendt
0		01.05.2019	DET	DET	DET

Sag: MITTARFEQARFIIT  
 AAS, MITTARFIK AASIAAT, NY KLOAK

Emne: HOVEDPROJEKT  
 KØBLINGSDIAGRAM FOR ELFROSTANLÆG FOR KLOAK I TERRÆN

Mål: 1:~

inuplan

Postbox 1027  
 DK-3952 Ilulissat  
 Grønland

(+299) 94 37 00  
 www.inuplan.gl  
 ilulissat@inuplan.gl  
 F.R.I. & TSP

E 501-0

E 501-0