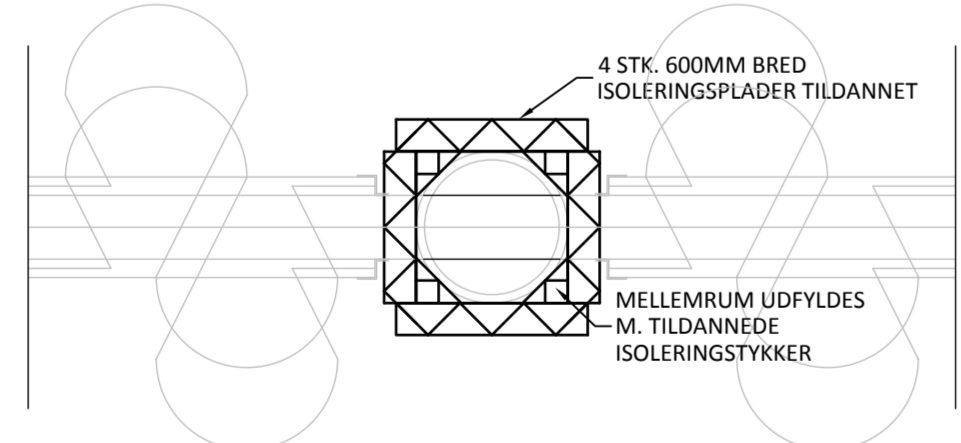
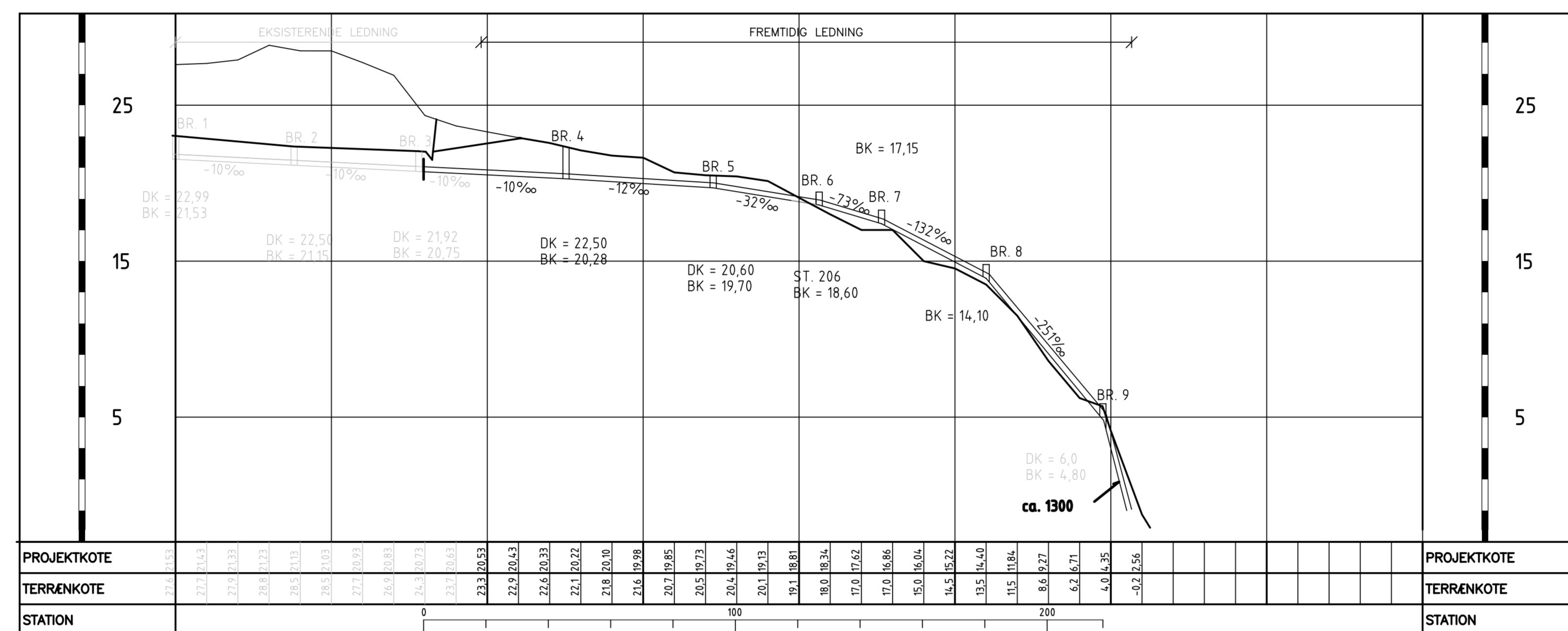


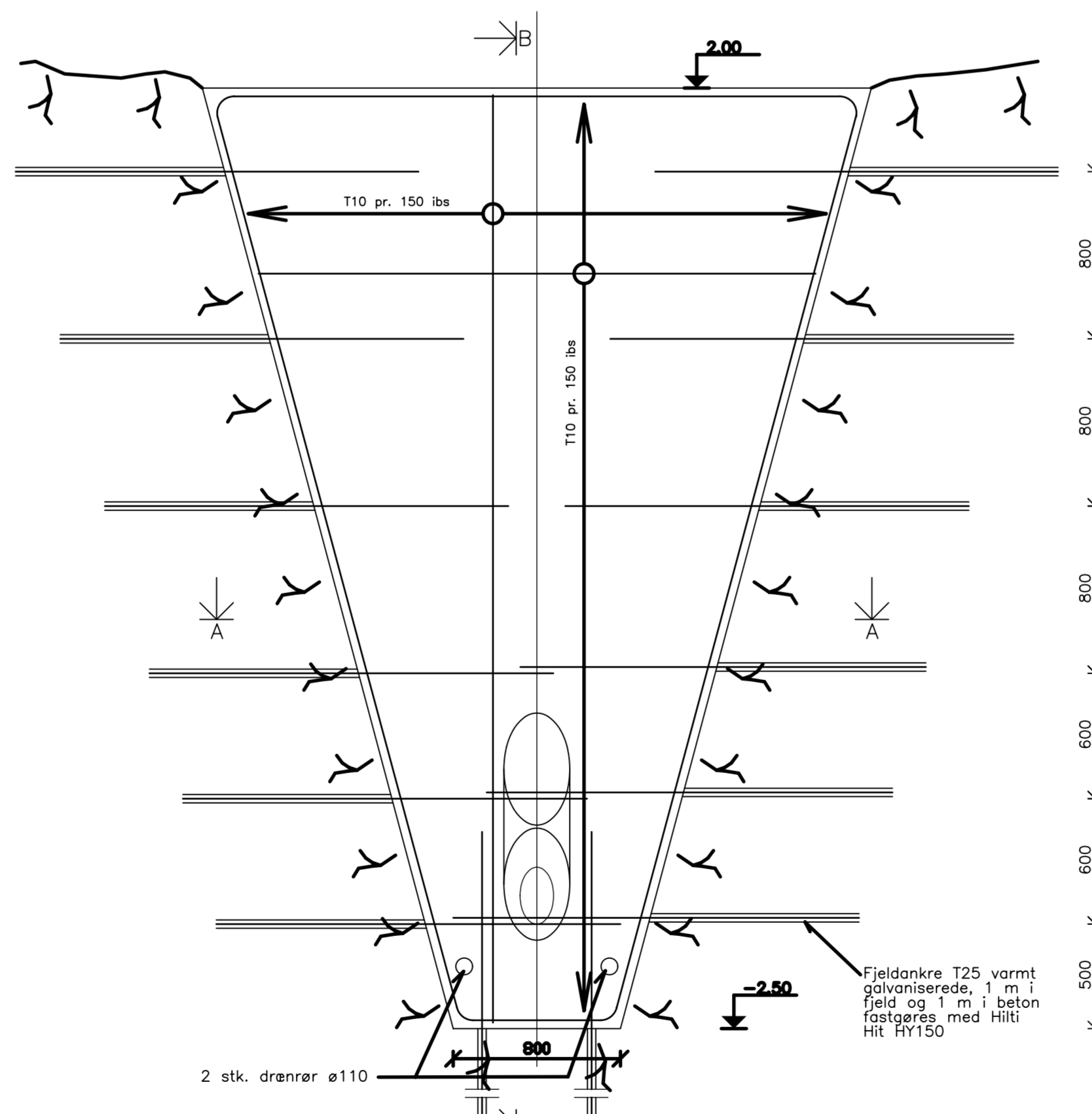
RENSEBRØND PÅ FORPLADS, PRINCIP, LØDRET SNIT. 1:20  
BRØNDEN ISOLERES MED MIN. 100 MM TRYKFAST ISOLERING. ISOLERING TILDANNES OG FASTGØRES TIL BRØNDEN I DEN TILDANNING LUFTRUM IMELLEMLIS ISOLERINGSBÆTTES SKAL HOLDES UNDER 10MM.



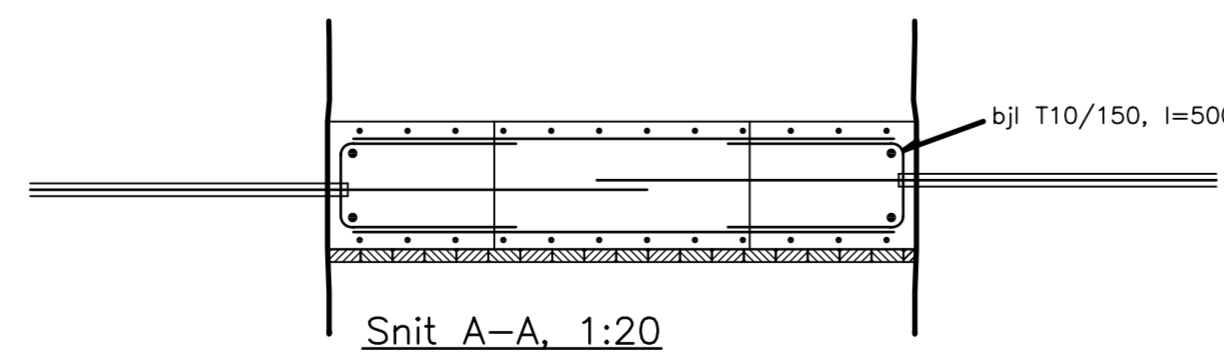
RENSEBRØND PRINCIP, VANDRET SNIT. 1:20



Længdeprofil, 1:1000/1:200  
Længder 1:1000, højder 1:200



Udløbsbygværk, 1:20

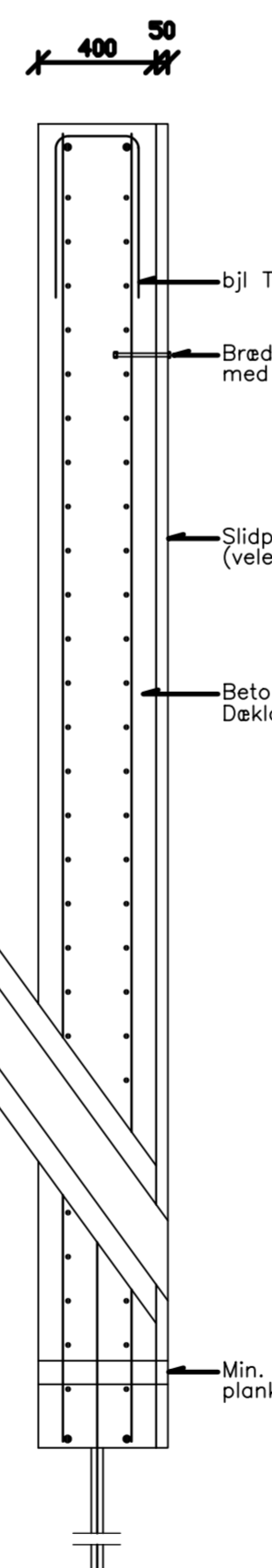


Snit A-A, 1:20

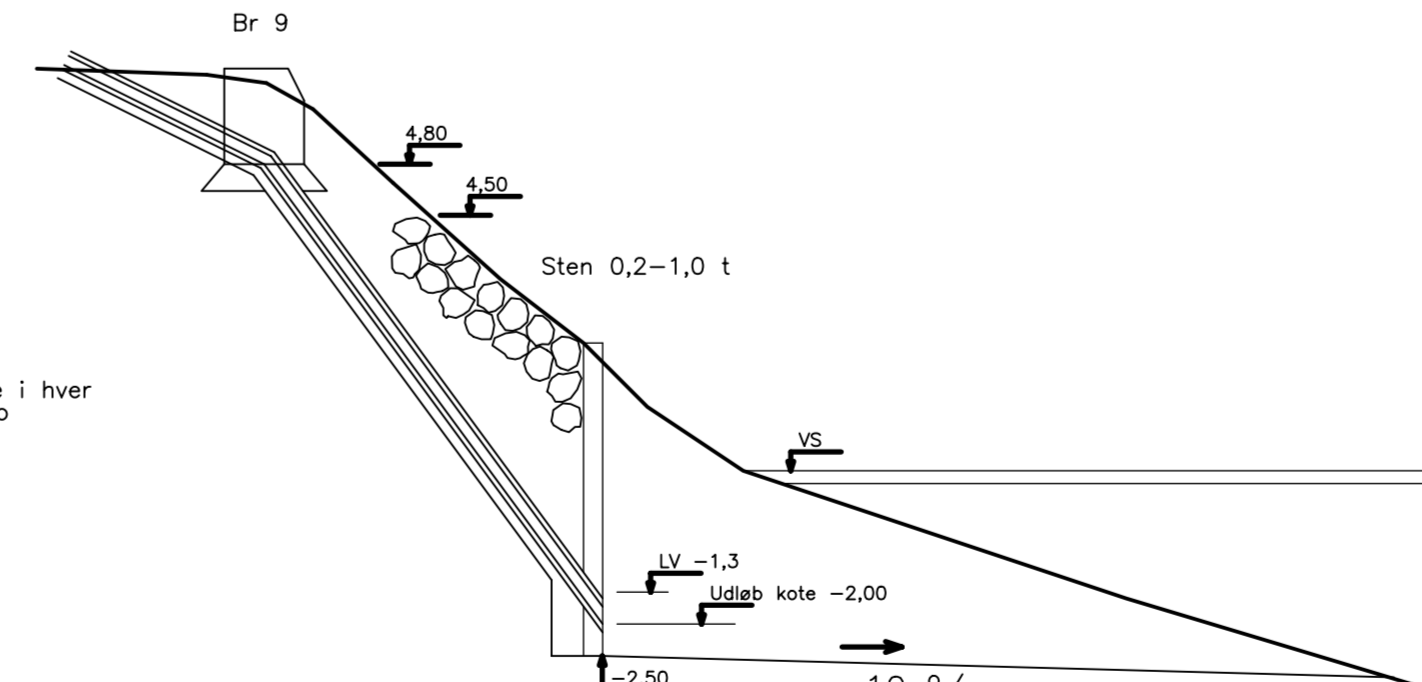
Snit B-B, 1:20  
I udløbsbygværk indledes et PE100 rør med længde 4m, som hældningsløst installeres ind i røret. Røret er lige vandret med påvirket afsløring ved udløb, og uventet med påvirket flange til forankring i betonen og røret sikres stramt i plan med afplankerne.



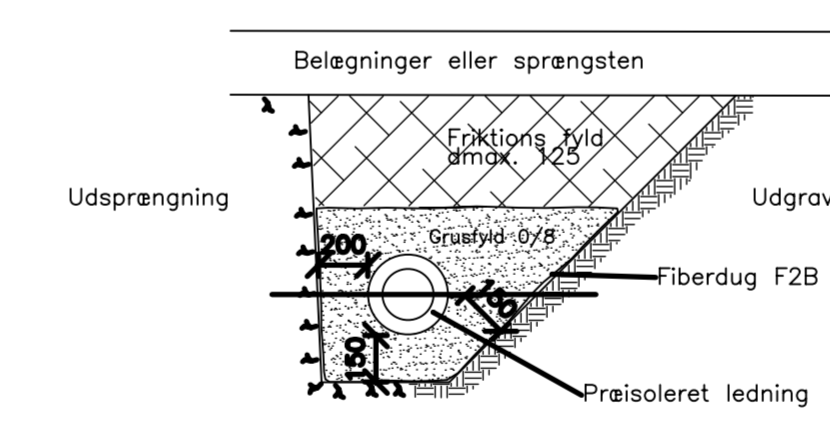
Snit B-B, 1:20



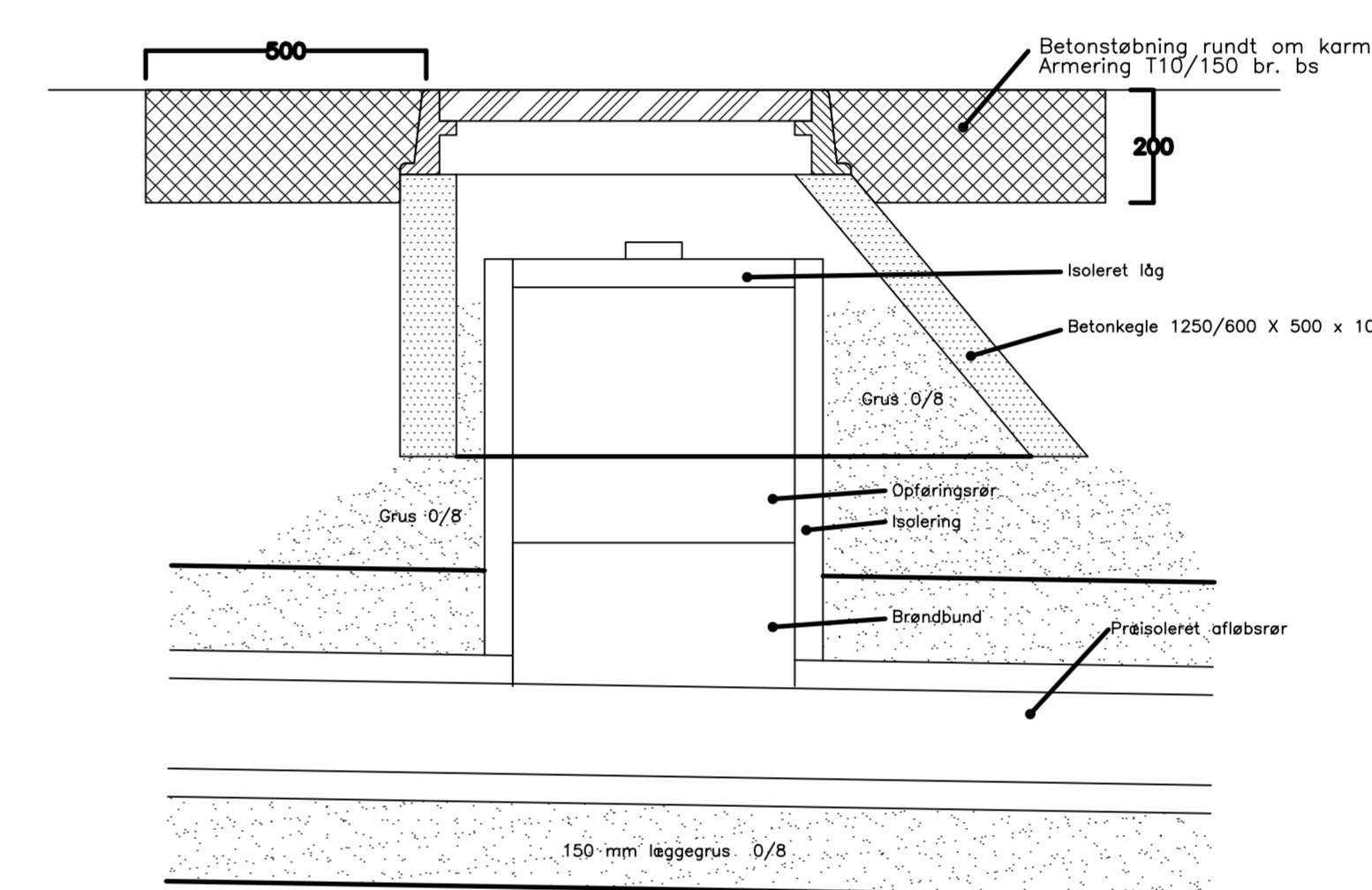
Snit B-B, 1:20



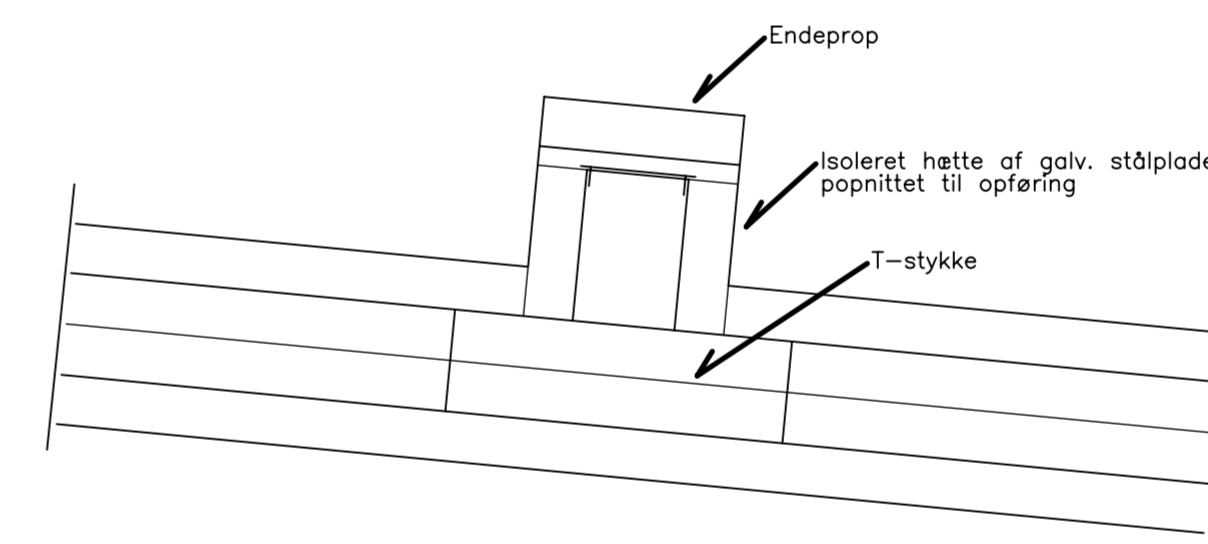
Udløbsdetalje, 1:100



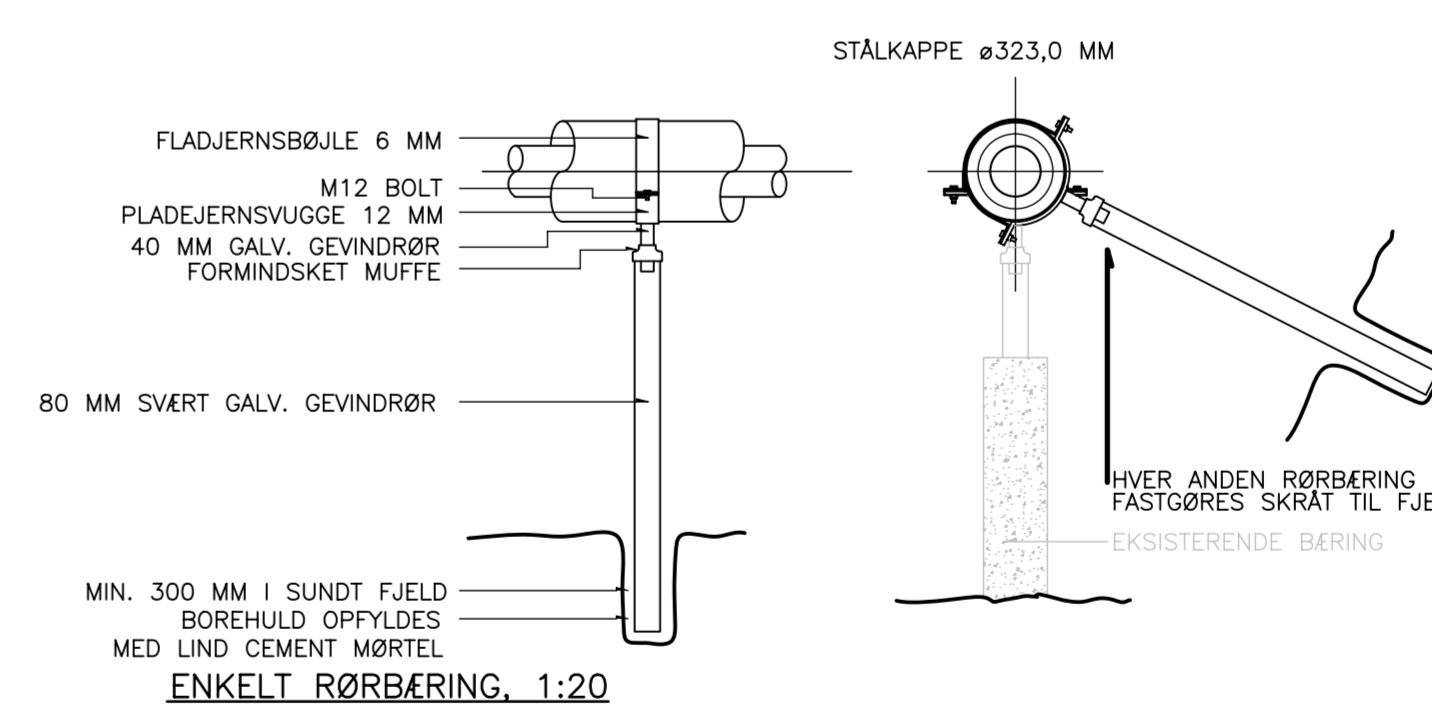
Snit i ledningsgrav, 1:20



Snit i brønd, 1:10



Snit i rensestykke, 1:10



Note

Ubenævnte mål er i mm, koter i m.  
Koter og koordinater i lokalt GFM-system.

Koordinatliste Brønd			
Brønd	X	Y	Z
Br 9	32512,4	303880,0	
Udløb	32509,0	303922,0	

Ledningsplacering er vist på tegning I 101-0

Dr.	Dr. nr.	Dr. navn	Dr. type	Dr. status
01	01.1.1	01.1.1	01.1.1	01.1.1
02	02.1.1	02.1.1	02.1.1	02.1.1

HOVEDPROJEKT  
LÆNGDEPROFIL, SNIT OG DETALJER FOR KLOAKLEDNING I 102-0

inuplan  
Fællesvej 5224  
DK-3500 Høvd  
Copenhagen  
T: +45 44 37 00  
www.inuplan.dk  
inuplan@inuplan.dk  
T.A.S. & T.S.P.